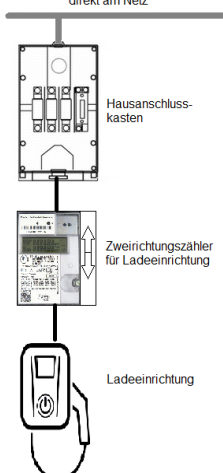
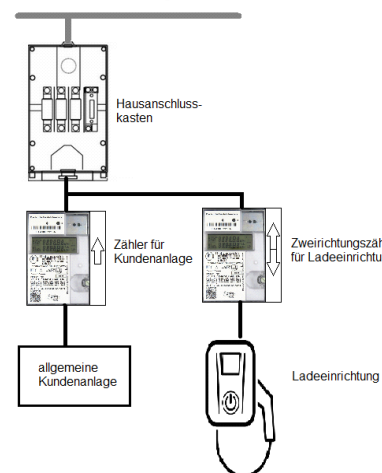
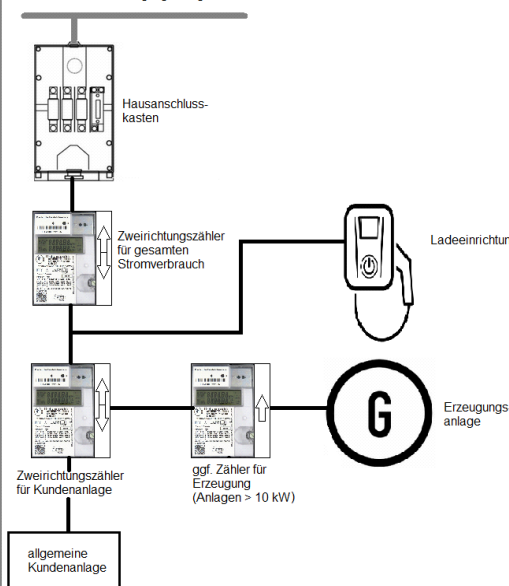


Anfrage für die Installation und den Betrieb einer Ladeinfrastruktur

Kundenanschrift: 72172 Sulz a.N.		Anschrift der Ladeeinrichtung: <input type="checkbox"/> wie Kundenanschrift	
Ladeinfrastruktur: Hersteller:		Typenbezeichnung:	Seriennummer:
gepl. Inbetriebnahmedatum:			
Anschluss Elektroladeinfrastruktur: <input type="checkbox"/> 3-Phasig <input type="checkbox"/> 1-Phasig, auf <input type="checkbox"/> L1 <input type="checkbox"/> L2 <input type="checkbox"/> L3		Summenleistung Maximum:	
Anzahl der Ladepunkte: <input type="checkbox"/> 1 Stück <input type="checkbox"/> 2 Stück <input type="checkbox"/> Stück			
Leistung Ladepunkt 1: <input type="checkbox"/> 3,7 kW <input type="checkbox"/> 11 kW <input type="checkbox"/> 22 kW <input type="checkbox"/>kW			
Leistung Ladepunkt 1: <input type="checkbox"/> 3,7 kW <input type="checkbox"/> 11 kW <input type="checkbox"/> 22 kW <input type="checkbox"/>kW			
Messkonzept			
<div style="display: flex; justify-content: space-around;"> <div style="width: 30%; text-align: center;"> <input type="checkbox"/> Anschluss direkt am Netz  <p>Hausanschluss- kasten</p> <p>Zweirichtungszähler für Ladeeinrichtung</p> <p>Ladeeinrichtung</p> </div> <div style="width: 30%; text-align: center;"> <input type="checkbox"/> Anschluss in Kundenanlage  <p>Hausanschluss- kasten</p> <p>Zähler für Kundenanlage</p> <p>allgemeine Kundenanlage</p> <p>Ladeeinrichtung</p> </div> <div style="width: 30%; text-align: center;"> <input type="checkbox"/> Anschluss mit Erzeugungsanlage  <p>Hausanschluss- kasten</p> <p>Zweirichtungszähler für gesamten Stromverbrauch</p> <p>Ladeeinrichtung</p> <p>Zweirichtungszähler für Kundenanlage</p> <p>ggf. Zähler für Erzeugung (Anlagen > 10 kW)</p> <p>Erzeugungs- anlage</p> </div> </div>			
<input type="checkbox"/> abweichendes Messkonzept (einpolige Darstellung ist beizufügen)			
Installationsbetrieb:		EVU-Eintragungsnummer:	
		Datum / Unterschrift	
Netzbetreiber: Stromversorgung Sulz a.N. GmbH Hartensteinstraße 21 72172 Sulz a.N.		<input type="checkbox"/> zur Kenntnis ($\leq 11\text{kW}$) <input type="checkbox"/> Genehmigt ($> 11\text{kW}$)	
		Datum, Unterschrift	